



**PULSAFEEDER**

A UNIT OF IDEX CORPORATION

美国帕斯菲达公司 IDEX集团成员之一

**美国帕斯菲达隔膜计量泵**

**IDEX**  
IDEX CORPORATION

# 美国帕斯菲达公司

## PULSAFEEDER, INC.

2883 Brighton-Henrietta Townline Road, Rochester, NY 14623 USA

电话: (001) 585 292-8000

网址: [www.pulsa.com](http://www.pulsa.com)

美国帕斯菲达有限公司于1939年创立于美国纽约州，是全球液压隔膜计量泵的发明者。公司拥有雄厚的技术力量和丰富的现场处理经验，产品性能卓越，是全球计量泵的领导者。公司的生产工厂位于美国纽约州的Rochester市，所有液压隔膜计量泵完全按照API675（美国石油协会第675号）标准设计、制造，也可以按用户制定的标准、规范制造。该工厂通过ISO9001和ISO14001质量体系认证，有一套严格的生产管理系统。

美国帕斯菲达公司的液压隔膜计量泵产品广泛应用于石化、化工、电厂的化学加药、市政水处理及废水处理等诸多领域。其产品独特的**技术特点**如下：

- 三种隔膜形式，三种止回阀设计，十几种泵型号，多种过流材质可供选择
- 泵头均为专利设计，阀球、阀座清洗维护时无需拆卸管线
- 液压腔油与齿轮箱油为同一种油，方便维护
- 蜗轮/蜗杆的材质分别为铜合金 / 淬火不锈钢，并采用美国杜邦公司专利技术进行表面特殊处理，耐磨性更佳，寿命更长
- 阀盖4点定位，阀球对中性好
- 阀球与阀座线接触，密封性更好，计量精度高
- 多种泵头移开方式，可处理各种超高 / 超低温的应用
- PULSAR系列泵的外部设有观察窗，可以直观了解泵的运行是否正常

## 目 录

### PULSA Series

液压平衡隔膜计量泵 ————— P3

### PULSAR

系列液压平衡隔膜计量泵 ————— P12

### PULSAlarm®

泄漏检测系统 ————— P16

电动冲程长度控制器 ————— P17

气动冲程长度控制器 ————— P18

# 美国帕斯菲达计量泵 部分安装业绩表

## 电 厂

- 1 广东岭澳核电站
- 2 大亚湾核电站
- 3 秦山核电站一期、二期、三期
- 4 广东阳江核电站
- 5 国华台山电厂
- 6 国华河北定州电厂一期、二期
- 7 广东珠海电厂
- 8 国电大连庄河电厂
- 9 大唐马鞍山当涂电厂
- 10 华润曹妃甸电厂
- 11 华润河南古城电厂
- 12 华能浙江玉环电厂
- 13 华能上海石洞门电厂
- 14 大唐渭河电厂
- 15 宁波北仑电厂
- 16 中电投通辽双泡电厂
- 17 中电投湖北黄冈大别山电厂
- 18 华电铁岭电厂
- 19 华电包头河西电厂
- 20 广东湛江奥里油电厂
- .....

## 石化行业

- 1 大庆石化公司
- 2 吉林石化公司
- 3 抚顺石化公司
- 4 独山子石化公司
- 5 兰州石化公司
- 6 天津石化公司
- 7 燕山石化公司
- 8 齐鲁石化公司
- 9 中国环球工程公司
- 10 扬子石化公司
- 11 金山石化公司
- 12 镇海炼化公司
- 13 安庆石化公司
- 14 高桥石化公司
- 15 茂名石化公司
- 16 宜昌南玻硅材料有限公司多晶硅项目
- 17 东汽峨眉半导体材料厂多晶硅项目
- 18 四川普光气田
- 19 BASF
- 20 BP
- 21 Dow Chemical
- 22 Dupont
- 23 Bayer
- 24 Huntsman
- .....

# PULSA Series

## 液压平衡隔膜计量泵

### 计量精确，性能可靠

- 油箱内往复运动的活塞，以液压推动隔膜完成流体输送
- 隔膜不与柱塞接触，两端液压平衡，使用寿命长
- 备有各种材料泵头和隔膜，解决了各类腐蚀问题
- 流量可以从0-100%，精密控制，精确定量。精度在±1%以内
- 内设三个安全保护装置，确保无故障操作：
  1. 补油阀—自动使油充满液压腔
  2. 内置安全阀—若出现故障或没操作时，自动泄压
  3. 排气阀—自动将液压腔中的气体排出
- 可单头工作，也可多头并联同时工作
- 具有手动、电动、气动及变频等多种流量调节方式
- 备用多种电机可供选择
  1. 380伏/50赫兹/3相交流电机
  2. 380伏/50赫兹/3相交流变频调速电机
  3. 220伏/50赫兹/单相交流或直流电机
  4. 220伏/50赫兹/单相交流或直流变频调速电机（均备用防爆型）

### 万能的板式膜及相应的泵头是我们最流行的设计

帕斯系列泵备有解决各类问题的泵头

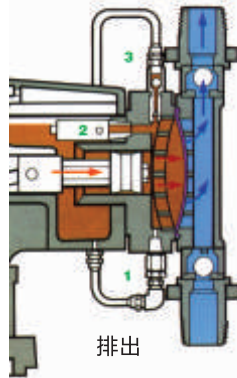
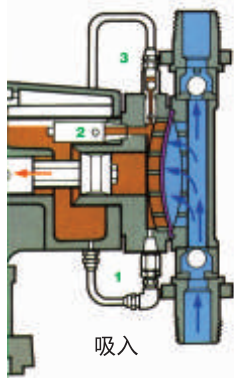
可广泛应用于各种流体。典型结构是316不锈钢泵头和聚四氟乙烯隔膜。

备有下述材料用于泵头和进出口阀，可任选：

- #20不锈钢
- 镍材
- 聚丙烯
- C合金钢
- 聚氯乙烯
- 其他合金材料
- 蒙耐尔合金
- 聚四氟乙烯

#### 板式膜

流量可达4557升/时，压力可达351公斤/厘米<sup>2</sup>

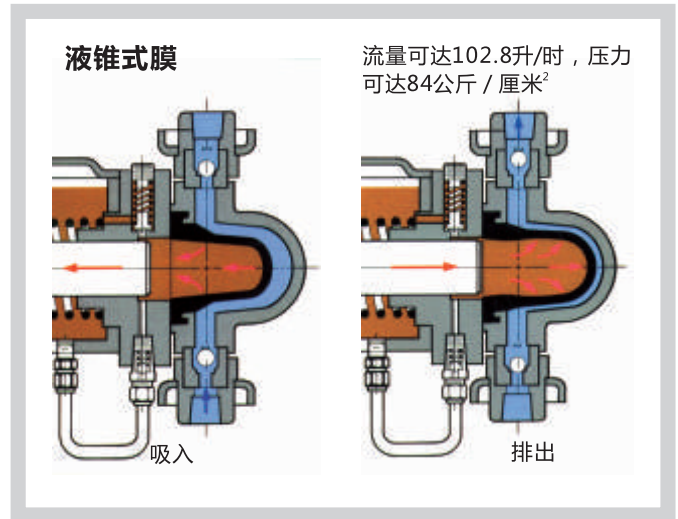


也备有各种合金金属膜和塑料膜，高温下活输送放射性介质或含气相流体时推荐使用金属膜。

独特的泵头设计。在紧固泵头螺栓时，最大的紧力力矩不会对隔膜材料产生应力。同时泵头与管线不用螺纹连接，以避免擦伤和裂缝引起的泄漏问题。

## 常用的液锥式膜适用于低流量输送任务

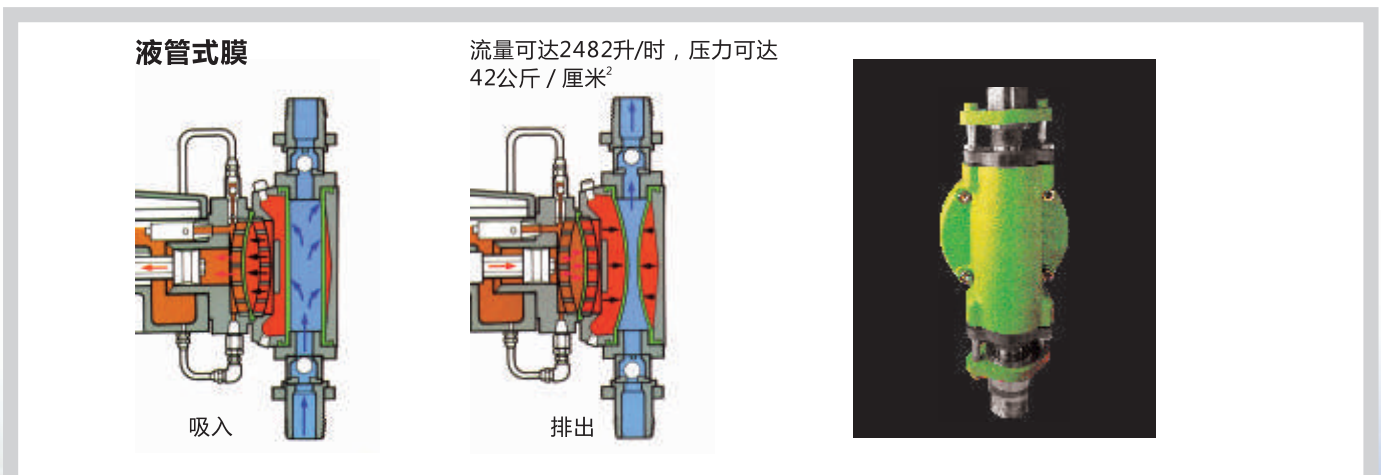
可精确定量的液锥式隔膜泵，压力可高达84公斤/平方厘米，流量可达102.8升/时。帕斯系列的200、340、R1和680有此设计。适用于高粘度、低固体含量、高压头输送介质，特别适用于长周期运行，广泛用于供水中添加缓蚀剂、农灌中加杀虫剂，以及在金属和玻璃的后处理中加镀膜溶剂等。隔膜材料有多种橡胶供选用。



## 经济的液管式膜最适于输送高粘度和浓浆流体



大口径、直通管式膜可减少阻力和堵塞，且泵头不与流体接触，可避免选用昂贵的材料，经济实用。膜管选用特种橡胶，可广泛输送各种腐蚀性介质。如不宜采用橡胶膜管，可选用特氟龙膜管，用于各种溶剂、胺、浓硫酸等介质输送。

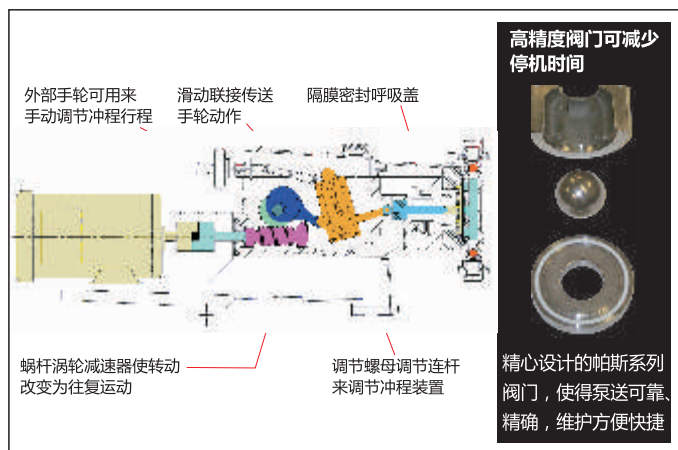


### 采用最好的驱动机构与泵头匹配

帕斯系列泵还以其独到的设计和多年来可靠的运行而知名，全部内件制造达最高水准，经多年改进，已使其设计生产的产品，不仅在可靠性上最好、效率上最高，而且非常易于维护。

其7120、7440、7660和8480的特点如下：

- 机械部件浸入密闭邮箱中润滑，可做到无磨损运行
- 驱动部件采用高质量的材料，从而提高了耐用性。高质量的减速器采用磨光硬化的钢制蜗杆，配以DYNALLOY Tom黄铜涡轮
- 采用锥形滚子轴承，延长了泵的使用寿命
- 每个驱动和冲程系统的主要部件，都可以在不拆卸其它部件的情况下检验和维护
- 采用隔膜密封呼吸盖，使机械在往复运动时，外部空气和周围污染气体不会污染油箱



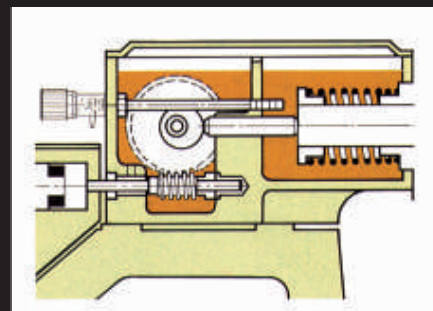
### 两种小型经济的Pulsa Series计量泵680、880的特点如下：

#### 机械部分接触式

帕斯系列有两种小型泵即680、880，采用简单的机械部分接触式冲程调节，该方式具有经济和便于维护的特点。

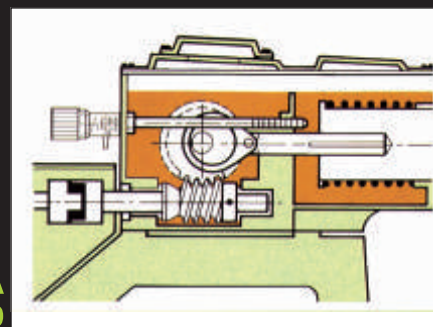
带有两件式柱塞和十字头设计

#### PULSA 680



880计量泵，流量可达385升/时，并装有一个液压阻尼器，使驱动装置和柱塞之间软接触，这种革新目前尚无其他对手可提供。

#### PULSA 880



## PULSA Series 液压平衡隔膜计量泵标准液端材质表

液端		隔膜形式					止回阀				阀盖
		平板式		锥式	管式		球阀	阀座	垫圈	碟阀	
		塑料	金属	橡胶	橡胶	塑料					
金属	316SS	PTFE	316	HYP	HYP	PFA	316	316	PTFE	316	316
	H <sub>2</sub> SO <sub>4</sub>	PTFE	N/A	VTN	VTN	PFA	HCO	020	PTFE	HCO	316
	20SS	PTFE	020	HYP	HYP	PFA	HCO	020	PTFE	HCO	020
塑料	FPP	N/A	N/A	HYP	N/A	N/A	ALA	PPL	HYP	N/A	FPP
	PTFE	PTFE	N/A	N/A	HYP	PFA	ALA	PTFE	PTFE	PTFE	PTFE
	PVC	PTFE	N/A	N/A	HYP	PFA	ALA	PVC	PTFE	PVC	PVC

备注：  
其他特殊液端材质如HCO、Ti等，请咨询美国工厂或者当地授权代理商。

# PULSA Series 液压平衡隔膜计量泵数据表

## 680

### 金属液端材质、流量/压力范围

[0-147L/H, 0-207BarG]

### 塑料液端材质、流量/压力范围

[0-138L/H, 0-10.3BarG]

额定流量 (升/小时)	冲程次数	额定压力 (BarG) 电机功率Hp (KW)	活塞直径 (英寸)	NPT连接尺寸 (英寸)		
				进口	出口	
♦ 0.28 0.44 0.88 1.49 1.76 2.13	♦ 24 36 73 123 145 176	207	0.25"	1/4" F	1/4" F	
0.63 1.26 2.12 2.51 3.04	36 73 123 145 176	103				
0.69 1.39 2.33 2.76 3.34	36 73 123 145 176	69				
0.79 1.58 2.65 3.14 3.8	36 73 123 145 176	17.2				
1.55 3.15 5.3 6.3 7.6	36 73 123 145 176	124				0.375"
2.78 5.6 9.3 11 13.4	36 73 123 145 176	64				0.5"
4.57 9.5 16 19 23	36 73 123 145 176	41				0.625"
6.3 12.3 21 25 30	36 73 123 145 176	27.6				0.75"
9.5 19 31.5 37 45	36 73 123 145 176	20.7				0.875"
12.6 25 43 51 61	36 73 123 145 176	16.2				1"
16.4 33 56 66 80	36 73 123 145 176	12.8	1.125"	1/2" F	1/2" F	
21 42 71 84 102	36 73 123 145 176	10.3	1.25"			
26 52 87 103 125	36 73 123 145 176	9	1.375"			
30.6 61 103 122 147	36 73 123 145 176	6.9	1.5 "			

额定流量 (升/小时)	冲程次数	额定压力 (BarG) 电机功率Hp (KW)	活塞直径 (英寸)	进出口连接尺寸(英寸) FNPT和150# ANSI法兰			
				进口	出口		
♦ 0.52 0.8 1.59 2.68 3.17 3.84	♦ 24 36 73 123 145 176	10.3	0.25"	\$ 1/4"	\$ 1/4"		
1.79 3.58 6 7.13 8.63	36 73 123 145 176	10.3	0.375"				
3.19 6.37 10.71 12.67 15.35	36 73 123 145 176	10.3	0.5"				
5 10 16.74 19.8 24	36 73 123 145 176	10.3	0.625"				
7.17 14.33 24 28.51 34.53	36 73 123 145 176	10.3	0.75"				
9.76 19.51 33 39 47	36 73 123 145 176	10.3	0.875"				
12.74 25.48 43 51 61	36 73 123 145 176	10.3	1"				
16 32 54 64 78	36 73 123 145 176	10.3	1.125"			1/2"	1/2"
20 40 67 79 96	36 73 123 145 176	10.3	1.25"				
24 48 81 96 116	36 73 123 145 176	9	1.375"				
28.67 57 96 114 138	36 73 123 145 176	6.9	1.5 "				

备注：

1. 表中所列流量均为各档最大出口压力下的流量，随着压力的减小，流量会有所增大。
2. 流量与冲程次数标有“♦”的需要使用960RPM的电机。其余各档电机均为1450RPM。
3. 以上各档均可使用960RPM电机，另外有金属、液锥式、液管式隔膜可供选择，详细参数请咨询当地授权经销商。
4. 标有“\$”各档的进出口仅有螺纹连接。



# 880

## 金属液端材质、流量/压力范围

[0-385 L/H, 0-124 BarG]

额定流量 (升/小时)	冲程次数	额定压力 ( BarG) 电机功率Hp ( KW)	活塞直径 (英寸)	NPT连接尺寸 (英寸)			
		1/2 (0.37)		进口	出口		
3.9 8.7 13 16.7	48 96 145 187	124	0.5"	1/2" F	1/2" F		
7.3 14.5 22.5 29	48 96 145 187	79	0.625"				
15 30 46 59	48 96 145 187	45	0.875"				
25 52 79 101	48 96 145 187	25	1.125"				
31.5 66 98 126	48 96 145 187	20	1.25"				
47 95 145 187	48 96 145 187	13.8	1.5"				
66 132 202 260	48 96 145 187	10.3	1.75"			1" F	1" F
98 199 300 385	48 96 145 187	6.9	2.125"				

备注：

表中所示流量均为各档最大出口压力下的流量，随着压力的减小，流量会有所增大。

## 塑料液端材质、流量/压力范围

[0-368 L/H, 0-10.3 BarG]

额定流量 (升/小时)	冲程次数	额定压力 ( BarG) 电机功率Hp ( KW)	活塞直径 (英寸)	进出口连接尺寸(英寸) FNPT和150# ANSI法兰	
		1/2 (0.37)		进口	出口
26.6 53 80 103	48 96 145 187	10.3	1.125"	1/2"	1/2"
33 66 99 127	48 96 145 187	10.3	1.25"		
47 94 143 183	48 96 145 187	10.3	1.5"		
64 129 194 249	48 96 145 187	10.3	1.75"	3/4"	3/4"
95 190 286 368	48 96 145 187	6.9	2.125"		



备注：

此图配备了冲程长度控制器及法兰选项。



# 7120

## 金属液端材质、流量/压力范围

[0-923L/H,0-138BarG]

额定流量 (升/小时)	冲程 次数	额定压力 ( BarG) 电机功率Hp ( KW)				活塞 直径 (英寸)	NPT连接尺寸 (英寸)													
		1/2(0.37)	3/4(0.55)	1(0.75)	1.5(1.1)		进口	出口												
7.3 9.1 12 14.5 18 22.6	58 73 96 116 145 181	138 138 138 138 92 74				0.5"	1/2"	1/2"												
9.1 11.4 15 18 22.5 28	58 73 96 116 145 181	41 41 41 41 41 41							0.5"	1/2"	1/2"									
21.5 27 36 43 54 67	58 73 96 116 145 181	83 83 74 62 50 40	83 83									0.75"	1/2" F	1/2" F						
22.7 28.4 37.5 45 57 71	58 73 96 116 145 181	62 62 62 62 50 40		62 62											0.75"	1/2" F	1/2" F			
23.3 29.3 39 47 58 73	58 73 96 116 145 181	41 41 41 41 41 41																1"	1"	1"
42 53 69 83 104 130	58 73 96 116 145 181	41 41 41 34.5 23 18.4	41 34.5	41 37	41															
68 85 112 135 169 210	58 73 96 116 145 181	30.3 30.3 27 22.4 15 12	30.3		30 30.3	1.25"	1.25"	1.25"												
97 122 162 195 244 304	58 73 96 116 145 181	20.7 20.7 18.6 15.5 10.3 8.3		20.7 20.7	20.7 16.6				1.5"	1" F	1" F									
132 167 220 265 331 413	58 73 96 116 145 181	15.5 15.5 13.8 11.4 7.6 6.1	15.5		15.2 15.5							1.75"	1.75"	1.75"						
195 245 324 391 488 608	58 73 96 116 145 181	10.3 10.3 9.3 7.6 5.1 4.1		10.1 8.1	10.3 10.3										2.125"	1.5" M	1.5" F			
297 372 492 596 741 923	58 73 96 116 145 181	6.9 6.9 5.9 5.2 3.4 2.8	6.9		6.9													2.625"	2" M	2" M

## 塑料液端材质、流量/压力范围

[0-822L/H,0-10.3BarG]

额定流量 (升/小时)	冲程 次数	额定压力 ( BarG) 电机功率Hp ( KW)				活塞 直径 (英寸)	进出口连接尺寸(英寸) FNPT和150# ANSI法兰				
		1/2(0.37)	3/4(0.55)	1(0.75)	1.5(1.1)		进口	出口			
10.1 12.7 16.8 20.3 25.3 31.6	58 73 96 116 145 181	10.3				0.5"	1/2"	1/2"			
23 28.7 38 46 57 71	58 73 96 116 145 181	10.3							0.75"	1/2"	1/2"
40.5 51 67 81 101 126	58 73 96 116 145 181	10.3									
63 80 105 127 158 197	58 73 96 116 145 181	10.3				1.25"	3/4"	3/4"			
91 115 151 182 228 284	58 73 96 116 145 181	10.3							1.5"	3/4"	3/4"
124 156 206 248 310 387	58 73 96 116 145 181	10.3 10.3 10.3 10.3		10.3 7.6 10.3							
183 230 303 366 458 570	58 73 96 116 145 181	10.3 10.3 9.3 7.6 5.1 4.1			10.1 8.1 10.3	2.125"	1.5"	1"			
279 351 463 559 660 822	58 73 96 116 145 181	6.9 6.9 5.9 5.2 3.4 2.8			6.9 6.9 5.2 5.5				2.625"	2.5"	2.5"

备注：

表中所示流量均为各档最大出口压力下的流量，随着压力的减小，流量会有所增大。



备注：

此图配备了控制器选项。

# 7440

## 金属液端材质、流量/压力范围

[0-1650L/H, 0-221BarG]

额定流量 (升/小时)	冲程次数	额定压力 (BarG) 电机功率Hp (KW)					活塞直径 (英寸)	NPT 连接尺寸 (英寸)	
		1/2 (0.37)	3/4 (0.55)	1 (0.75)	1.5 (1.1)	2 (1.5)		进口	出口
9.5 ♦ 12.6 ♦ 15.8 19 25 30	58 ♦ 75 ♦ 95 116 145 173	221 169 135 110 88 74	221 203 221 165 132 111	221 221 221 221 177 149		221			0.5"
28.4 ♦ 38 ♦ 47 60 73 86	58 ♦ 75 ♦ 95 116 145 173	98 75 60 49 39 33	110 110 90 73 59 50			110 110 99		110	0.75" 1/2" F 1/2" F
57 ♦ 73 ♦ 91 114 142 169	58 ♦ 75 ♦ 95 116 145 173	55 42 34 27.6 22 18.6	62 62 51 41 33 28	62 62 62 55 44 37		62 56		62	1"
91 ♦ 120 ♦ 148 183 230 274	58 ♦ 75 ♦ 95 116 145 173	35 27 21.7 17.6 13.8 12	40 40 32.6 26.4 20.7 18	40 35 40 27.6 40 24		40 36		40	1.25" 1" 1" F
136 ♦ 177 ♦ 221 271 338 401	58 ♦ 75 ♦ 95 116 145 173	24.5 18.6 15.2 12.4 9.7 8.4	27.6 27.6 22.8 18.6 14.5 12.5	27.6 25 27.6 19.3 16.7		27.6 25 27.6		27.6	1.5"
186 ♦ 243 ♦ 303 372 464 551	58 ♦ 75 ♦ 95 116 145 173	18 13.8 11 9 7.2 6	20 20 16.5 13.4 10.9 9	20 18 20 14.5 12		20 20 18		20	1.75" 1.5" M 1.5" F 1.5" F
278 ♦ 360 ♦ 451 555 694 825	58 ♦ 75 ♦ 95 116 145 173	12 9.3 7.6 6.2 4.8 4.2	13.8 13.8 11.4 9.3 7.2 6.3	13.8 12.4 9.7 8.4 12.5		13.8 13.8 13.8		13.8	2.125" 2" M 2.5" M 2" M 2.5" M
347 ♦ 457 ♦ 568 694 867 1031	58 ♦ 75 ♦ 95 116 145 173	9.7 7.6 5.9 4.8 3.8 3.3	11 11 8.8 7.2 5.7 5	11 9.7 7.6 6.6		11 11 10		11	2.375" 2" M 2.5" M 2" M 2.5" M
423 ♦ 552 ♦ 694 845 1057 1256	58 ♦ 75 ♦ 95 116 145 173	8 6.2 4.8 4.1 3.2 2.8	9 9 7.2 6.2 4.8 4.2	9 8.3 6.5 5.6		9 9 8.4		9	2.625" 2" M 2" M 2.5" M 2.5" M
552 ♦ 726 ♦ 899 1104 1388 1650	58 ♦ 75 ♦ 95 116 145 173	6.2 4.8 3.8 3.1 2.5 2.1	6.9 6.9 5.7 4.7 3.8 3.2	6.9 6.9 6.9 6.3 5 4.2		6.9 6.9 6.9 6.3 6.9 6.3		6.9	3 2.5" M 2.5" M

备注：

- 表中所有流量均为各档最大出口压力下的流量，随着压力的减小，流量会有所增大。
- 流量与冲程次数标有“♦”的需要使用960RPM的电机，其余各档电机均为1450RPM。

## 塑料液端材质、流量/压力范围

[0-1485L/H, 0-10.3BarG]

额定流量 (升/小时)	冲程次数	额定压力 (BarG) 电机功率Hp (KW)					活塞直径 (英寸)	连接尺寸(英寸) FNPT和150# ANSI法兰	
		1/2 (0.37)	3/4 (0.55)	1 (0.75)	1.5 (1.1)	2 (1.5)		进口	出口
251 ♦ 326 ♦ 408 501 627 745	58 ♦ 75 ♦ 95 116 145 173	10.3 9.3 7.6 6.2 4.8 4.1	10.3 10.3 10.3 9.3 7.2 6.2	10.3 10.3 10.3 8.3 10.3 8.3		10.3 10.3 10.3 10.3			2.125" 1.5" 2.5" 1.5" 1.5"
313 ♦ 407 ♦ 510 626 783 931	58 ♦ 75 ♦ 95 116 145 173	9.7 7.6 5.9 4.8 3.8 3.3	10.3 10.3 8.8 7.2 5.7 5	10.3 10.3 10.3 7.6 6.6		10.3 10.3 10 10.3		10.3	2.375" 1.5" 2.5" 1.5" 1.5"
383 ♦ 497 ♦ 623 765 956 1137	58 ♦ 75 ♦ 95 116 145 173	8 6.2 4.8 4.1 3.2 2.8	9 9 7.2 6.2 4.8 4.2	9 9 8.3 6.5 5.6		9 9 8.4 9		9	2.625" 1.5" 1.5" 2.5" 2.5"
500 ♦ 650 ♦ 814 999 1249 1485	58 ♦ 75 ♦ 95 116 145 173	6.2 4.8 3.8 3.1 2.5 2.1	6.9 6.9 5.7 4.7 3.8 3.2	6.9 6.9 6.9 6.3 5 4.2		6.9 6.9 6.9 6.9 6.9		6.9	3" 2.5" 2.5"

备注：

- 流量与冲程次数标有“♦”的需要使用960RPM的电机。其余各档电机均为1450RPM。
- 以上各档均可使用960RPM电机，另外有液管式隔膜可供选择，详细参数请咨询当地授权经销商。



# 7660

## 金属液端材质、流量/压力范围

[0-6563L/H,0-250BarG]

额定流量 (升/小时)	冲程 次数	额定压力 ( BarG) 电机功率Hp ( KW)					活塞 直径 (英寸)	NPT 连接尺寸 (英寸)	
		1 (0.75)	1.5 (1.1)	2 (1.5)	3 (2.2)	5 (4)		进口	出口
23.3	48	250					0.5625"	1/2"	1/2"
35	73	176	250						
47	96	133	200	250					
56	116	110	165	221	250				
70	146	88	133	177	250				
93	194	66	100	133	199	250			
38	48	138				0.75"	F	F	
57	73	99	138						
75	96	75	112	138					
91	116	62	93	124	138				
114	146	50	74	99	138				
151	194	37	56	74	112				138
74	48	69	76			1"	F	F	
113	73	46	69	76					
148	96	34.5	52	69	76				
175	116	29	43.4	58	76				
219	146	23	35	46	70				76
291	194	17.4	26	35	52				76
126	48	34.5				1.25"	F	F	
191	73	29.6	34.5						
252	96	22	33	34.5					
298	116	18.6	28	34.5					
373	146	15	22.4	30	34.5				
497	194	11.2	16.8	22.4	33.6				34.5
186	48	24				1.5"	M	M	
281	73	20.7	24						
372	96	15.2	22.8	24					
442	116	12.8	19	24					
552	146	10.4	15.6	21	24				
735	194	7.8	11.7	15.6	23.4				24
331	48	17.2	18.6			2"	M	M	
505	73	11.7	17.6	18.6					
662	96	8.6	13	17.2	18.6				
804	116	6.9	10.3	13.8	18.6				
1006	146	5.9	8.8	11.8	17.7				18.6
1339	194	4.4	6.6	8.9	13.3				18.6
520	48	11	11.7			2.5"	M	M	
789	73	7.6	11.4	11.7					
1041	96	5.5	8.3	11	11.7				
1233	116	4.8	7.2	9.7	11.7				
1542	146	3.8	5.7	7.6	11.4				11.7
2053	194	2.9	4.3	5.7	8.6				11.7
732	48	7.6	8.3			3"	M	M	
1110	73	5.2	7.8	8.3					
1463	96	3.8	5.7	7.6	8.3				
1729	116	3.2	4.9	6.5	8.3				
2161	146	2.6	3.9	5.2	7.8				8.3
2877	194	2	2.9	3.9	5.9				8.3
880	48	6.6	6.9			3.25"	M	M	
1334	73	4.6	6.9						
1760	96	3.4	5.2	6.9					
2079	116	2.8	4.1	5.5	6.9				
2599	146	2.3	3.5	4.7	6.9				
3460	194	1.7	2.6	3.5	5.2				6.9
1050	48	5.5	6.2			3.5"	M	M	
1593	73	3.4	5.2	6.2					
2101	96	2.8	4.1	5.5	6.2				
2483	116	2.3	3.4	4.6	6.2				
3103	146	1.8	2.7	3.7	5.5				6.2
4132	194	1.4	2.1	2.7	4.1				6.2
1290	48	3.2	4.8			4"	M	M	
1959	73	2.8	4.1	4.8					
2577	96	2.3	3.4	4.6	4.8				
3117	116	1.7	2.6	3.4	4.8				
3896	146	1.5	2.3	3	4.5				4.8
5187	194	1.1	1.7	2.3	3.4				4.8
1628	48	2.6	3.9			4.5"	M	M	
2467	73	2.3	3.4	3.9					
3249	96	2	3	3.9					
3943	116	1.4	2.1	2.8	3.9				
4929	146	1.3	2	2.7	3.9				
6563	194	1	1.5	2	3				3.9

备注：

1. 表中所有流量均为各档最大出口压力下的流量，随着压力的减小，流量会有所增大。
2. 标有“\$”的各档标配法兰连接。

## 塑料液端材质、流量/压力范围

[0-6558L/H,0-10.3BarG]

额定流量 (升/小时)	冲程 次数	额定压力 ( BarG) 电机功率Hp ( KW)					活塞 直径 (英寸)	连接尺寸(英寸) FNPT和150# ANSI法兰	
		1 (0.75)	1.5 (1.1)	2 (1.5)	3 (2.2)	5 (4)		进口	出口
504	48	10.3					2.5"		
764	73	7.6	10.3						
1008	96	5.5	8.3	10.3					
1216	116	4.8	7.2	9.7	10.3				
1520	146	3.8	5.7	7.6	10.3				
2024	194	2.9	4.3	5.7	8.6	10.3			
726	48	7.6	8.3			3"	2.5"	2.5"	
1101	73	5.2	7.8	8.3					
1451	96	3.8	5.7	7.6	8.3				
1751	116	3.2	4.8	6.4	8.3				
2189	146	2.6	3.9	5.2	7.8				8.3
2915	194	2	2.9	3.9	5.9				8.3
852	48	6.6	6.9			3.25"			
1292	73	4.5	6.7	6.9					
1703	96	3.4	5.2	6.9					
2055	116	2.8	4.1	5.5	6.9				
2569	146	2.3	3.5	4.7	6.9				
3421	194	1.7	2.6	3.4	5.1				6.9
988	48	5.5	6.2			3.5"	2.5"	2.5"	
1498	73	3.4	5.2	6.2					
1975	96	2.8	4.1	5.5	6.2				
2384	116	2.3	3.4	4.6	6.2				
2980	146	1.8	2.7	3.7	5.5				6.2
3967	194	1.4	2.1	2.7	4.1				6.2
1290	48	3.2	4.8			4"	2.5"	2.5"	
1957	73	2.8	4.1	4.8					
2580	96	2.3	3.4	4.6	4.8				
3114	116	1.7	2.6	3.4	4.8				
3892	146	1.5	2.3	3	4.6				4.8
5182	194	1.1	1.7	2.3	3.4				4.8
1633	48	2.6	3.9			4.5"	3"	3"	
2477	73	2.3	3.4	3.9					
3265	96	2	2.9	3.9					
3941	116	1.6	2.4	3.2	3.9				
4926	146	1.3	2	2.6	3.9				
6558	194	1	1.5	2	2.9				3.9

备注：

标有“\$”的各档仅标配有法兰连接。



# 8480X

## 金属液端材质、流量/压力范围

[0-8676L/H, 0-250BarG]

额定流量 (升/小时)	冲程次数	额定压力 (BarG) 电机功率Hp (KW)				活塞直径 (英寸)	NPT 连接尺寸 (英寸)	
		2 (1.5)	3 (2.2)	5 (4)	7.5 (5.5)		进口	出口
52 74 98 120 147 190	50 70 94 115 141 182	250 169 128 108 88 68	250 250 250 250 250			0.75"		
100 142 189 233 285 367	50 70 94 115 141 182	141 95 72 61 50 38.5	141 141 141 141 141			1"	1" F	1" F
168 239 317 390 477 615	50 70 94 115 141 182	90 61 46 39 32 24.7	90 90 90 90 90			1.25"		
253 359 477 587 718 925	50 70 94 115 141 182	62 42 32 27 22 17	62 62 62 62 62			1.5"	1.5" F	1.5" F
470 665 884 1088 1330 1714	50 70 94 115 141 182	35 24 18 15.2 12.4 9.6	35 35 35 35			2"		
734 1039 1382 1700 2079 2678	50 70 94 115 141 182	22.5 15.2 11.5 9.7 8 6.2	22.5 22.5 22.5 22.5			2.5"		
1056 1497 1990 2447 2993 3856	50 70 94 115 141 182	15.6 10.5 8 6.7 5.5 4.3	15.6 15.6 15.6 15.6			3"	5/2"	5/2"
1240 1756 2335 2872 3513 4525	50 70 94 115 141 182	13.3 9 6.8 5.7 4.7 3.6	13.3 13.3 13.3 13.3			3.25"		
1878 2661 3537 4351 5321 6855	50 70 94 115 141 182	8.8 5.9 4.5 3.8 3.1 2.4	8.8 8.8 8.8 8.8			4"	5/3"	5/3"
2377 3367 4476 5506 6735 8676	50 70 94 120 141 182	7 4.7 3.6 3 2.5 1.9	7 7 7 7			4.5"	5/2"	5/3"

备注：

1. 表中所示流量均为各档最大出口压力下的流量，随着压力的减小，流量会有所增大。
2. 上图中“活塞直径”一列深蓝部分均有高压系列隔膜计量泵选项，具体参数请咨询当地授权经销商。
3. 标“5”的各档标配法兰连接。

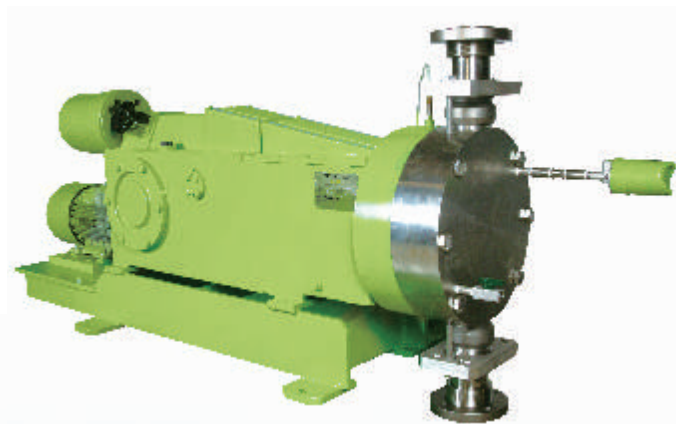
## 塑料液端材质、流量/压力

[0-8219L/H, 0-10.3BarG]

额定流量 (升/小时)	冲程次数	额定压力 (BarG) 电机功率Hp (KW)					活塞直径 (英寸)	连接尺寸(英寸) FNPT和150# ANSI法兰	
		2 (1.5)	3 (2.2)	5 (4)	7.5 (5.5)	10 (7.5)		进口	出口
695 985 1309 1610 1969 2537	50 70 94 115 141 182	10.3 10.3 8.6 7 5.7 4.4	10.3 10.3 10.3 10.3			2.5"			
1001 1418 1885 2319 2836 3653	50 70 94 115 141 182	10.3 8 6.2 5 4.1 3.2	10.3 10.3 10.3 10.3			3"	2"	2"	
1175 1664 2212 2721 3328 4287	50 70 94 115 141 182	9.7 6.9 5.2 4.2 3.4 2.7	10.3 10.3 10.3 10.3			3.25"			
1779 2521 3351 4122 5041 6494	50 70 94 115 141 182	6.2 4.5 3.4 2.8 2.3 1.8	8.6 8.6 8.6 7 5.7 4.4			4"	3"	3"	
2252 3190 4241 5217 6380 8219	50 70 94 115 141 182	5.2 3.4 2.7 2.2 1.8 1.4	6.9 6.9 6.9 6.9			4.5"	2"	2"	
							3"	3"	

备注：

以上各档均可使用960RPM电机，另外有液管式隔膜可供选择，详细参数请咨询当地授权经销商。



# PULSAR

## 系列液压平衡隔膜计量泵



### 性能特点及优势

Pulsar计量泵曾于1996年在美国获得技术创新金奖，其特点如下：

- 独特的观察窗设计，可直观判断泵运行、内置安全阀及油位等是否正常。
- 先进的补油排气阀设计，使开车可在2分钟内完成。
- 人性化的内置安全阀设计，使压力设定更为简单方便。
- 高性能阀（HPV）的使用，确保泵的计量精度控制在 $\pm 0.5\%$ 以内。
- 选配的DLC电动冲程长度控制器，实现了泵与自动控制系统的完美结合。

### PULSAR 液压平衡隔膜计量泵标准液端材质表

液端	平板式隔膜	止回阀			阀盖	
		球阀	阀座	垫圈		
金属	316SS	TFE FACED	316	316	PTFE	316
	H <sub>2</sub> SO <sub>4</sub>	TFE FACED	HCO	020	PTFE	316
	20SS	TFE FACED	HCO	020	PTFE	020
塑料	KYN	TFE FACED	ALA	KYN	PTFE	KYN
	PVC	TFE FACED	ALA	PVC	PTFE	PVC

备注：

其他特殊液端材质如HCO、Ti等，请咨询美国工厂或者当地授权代理商。

## PULSAR 系列液压平衡隔膜计量泵数据表

### 25HJ

金属液端材质、流量/压力范围  
[0-216.8L/H, 0-220BarG]

额定流量 (升/小时)	冲程 次数	额定压力 (BarG) 电机功率Hp (KW)	活塞 直径 (毫米)	NPT/BSPT 连接尺寸(英寸)	
		1/3 (0.25)		进口	出口
0.56 0.83 1.12 1.34 1.68 2.09	48 71 95 114 143 178	70	6mm		
1.54 2.28 3.05 3.66 4.60 5.68	48 71 95 114 143 178	220	10mm	1/4" F	1/4" F
3.07 4.54 6.08 7.29 9.14 11.4	48 71 95 114 143 178	144.5	13mm		
7.55 11.2 14.9 17.9 22.5 28.0	48 71 95 114 143 178	67.5	19mm		
20.6 30.5 40.8 48.9 61.4 76.4	48 71 95 114 143 178	27	30mm	1/2" F 3/4" F	1/2" F
37.0 54.8 73.3 87.9 110.3 137.3	48 71 95 114 143 178	15.2	40mm	1/2" F 3/4" F 1" F	
58.5 86.5 115.7 138.9 174.2 216.8	48 71 95 114 143 178	9.8	50mm	3/4" F 1" F 1.5" M	3/4" F 1" F 1.5" M

塑料液端材质、流量/压力范围  
[0-205.3L/H, 0-21BarG]

额定流量 (升/小时)	冲程 次数	额定压力 (BarG) 电机功率Hp (KW)	活塞 直径 (毫米)	NPT/BSPT 连接尺寸(英寸)	
		1/3 (0.25)		进口	出口
0.60 0.88 1.18 1.42 1.78 2.22	48 71 95 114 143 178	21	6mm		
2.21 3.28 4.38 5.26 6.60 8.21	48 71 95 114 143 178	21	10mm	1/4" F	1/4" F
3.74 5.54 7.41 8.89 11.15 13.88	48 71 95 114 143 178	21	13mm		
8.0 11.8 15.8 19.0 23.8 29.6	48 71 95 114 143 178	21	19mm		
19.9 29.5 39.4 47.3 59.4 73.9	48 71 95 114 143 178	17.2	30mm	1/2" F 3/4" F	1/2" F
35.4 52.4 70.1 84.1 105.6 131.4	48 71 95 114 143 178	15.2	40mm	1/2" F 3/4" F 1" F	
55.4 81.9 109.6 131.5 164.9 205.3	48 71 95 114 143 178	10.3	50mm	3/4" F 1" F 1.5" M	3/4" F 1" F 1.5" M

备注：

表中所示流量均为各档最大出口压力下的流量，随着压力的减小，流量会有所增大。



## 25HL

金属液端材质、流量/压力范围  
[0-458.2L/H, 0-96.5BarG]

塑料液端材质、流量/压力范围  
[0-429.3L/H, 0-21BarG]

额定流量 (升/小时)	冲程次数	额定压力 (BarG) 电机功率Hp (KW)	活塞直径 (毫米)	连接尺寸(英寸) NPT/BSPT																	
				进口	出口																
4.16 6.17 8.24 9.88 12.4 15.4	48 71 95 114 143 178	96.5	10mm	1/4" F	1/4" F																
7.70 11.3 15.1 18.2 22.8 28.4	48 71 95 114 143 178					57	13mm	1/2" F	1/2" F												
17.3 25.6 34.2 41.0 51.5 64.1	48 71 95 114 143 178									26.7	19mm	3/4" F	1/2" F								
44.0 65.1 87.1 104.5 131.1 163.2	48 71 95 114 143 178													10.7	30mm	1/2" F	3/4" F				
79.1 117.0 156.5 187.8 235.6 293.2	48 71 95 114 143 178																	6	40mm	1" F	1" F
123.6 182.8 244.5 293.5 368.1 458.2	48 71 95 114 143 178																				

额定流量 (升/小时)	冲程次数	额定压力 (BarG) 电机功率Hp (KW)	活塞直径 (毫米)	连接尺寸(英寸) NPT/BSPT																	
				进口	出口																
4.63 6.85 9.16 11.00 13.79 17.17	48 71 95 114 143 178	21	10mm	1/4" F	1/4" F																
7.83 11.6 15.5 18.6 23.3 29.0	48 71 95 114 143 178					21	13mm	1/2" F	1/2" F												
16.7 24.7 33.1 39.7 49.8 62.0	48 71 95 114 143 178									17.2	19mm	3/4" F	1/2" F								
41.7 61.6 82.5 99.0 124.1 154.5	48 71 95 114 143 178													10.7	30mm	1/2" F	3/4" F				
74.1 109.6 146.6 175.9 220.7 274.7	48 71 95 114 143 178																	6	40mm	1" F	1" F
115.8 171.2 229.1 274.9 344.9 429.3	48 71 95 114 143 178																				

备注：  
表中所有流量均为各档最大出口压力下的流量，随着压力的减小，流量会有所增大。

# 55HL

金属液端材质、流量/压力范围

[0-453.4L/H, 0-220BarG]

额定流量 (升/小时)	冲程 次数	额定压力 ( BarG) 电机功率Hp ( KW)	活塞 直径 (毫米)	连接尺寸 (英寸)													
		3/4 (0.55)		进口	出口												
3.23 4.77 6.38 7.66 9.61 12.00	48 71 95 114 143 178	220	10mm	1/4" F	1/4" F												
6.24 9.23 12.4 14.8 18.6 23.1	48 71 95 114 143 178					153	13mm	1/2" F									
15.6 23.1 30.9 37.0 46.4 57.8	48 71 95 114 143 178								71.7	19mm	1/2" F						
42.6 63.0 84.3 101.2 126.9 158.0	48 71 95 114 143 178											28.8	30mm	3/4" F			
77.4 114.5 153.2 183.9 230.6 287.1	48 71 95 114 143 178														16.2	40mm	1" F
122.3 180.8 242.0 290.4 364.2 453.4	48 71 95 114 143 178																

备注：

表中所有流量均为各档最大出口压力下的流量，随着压力的减小，流量会有所增大。



塑料液端材质、流量/压力范围

[0-429.3L/H, 0-21BarG]

额定流量 (升/小时)	冲程 次数	额定压力 ( BarG) 电机功率Hp ( KW)	活塞 直径 (毫米)	连接尺寸 (英寸)													
		3/4 (0.55)		进口	出口												
4.63 6.85 9.16 11.00 13.79 17.17	48 71 95 114 143 178	21	10mm	1/4" F	1/4" F												
7.83 11.57 15.49 18.58 23.31 29.02	48 71 95 114 143 178					21	13mm	3/4" F									
16.7 24.7 33.1 39.7 49.8 62.0	48 71 95 114 143 178								17.2	19mm	1/2" F						
41.7 61.6 82.5 99.0 124.1 154.5	48 71 95 114 143 178											17.2	30mm	1" F			
74.1 109.6 146.6 175.9 220.7 274.7	48 71 95 114 143 178														10.4	40mm	1.5" M
115.8 171.2 229.1 274.9 344.9 429.3	48 71 95 114 143 178																



- PULSAlarm® 泄漏检测系统，能即时检测到隔膜的破裂，避免物料的泄漏。保护大多数重要的应用场合，使其免受大的故障，减少停车时间。

- PULSAlarm® 的隔膜为双隔膜结构，即由两片特氟隆隔膜以及中间一片金属环组成。

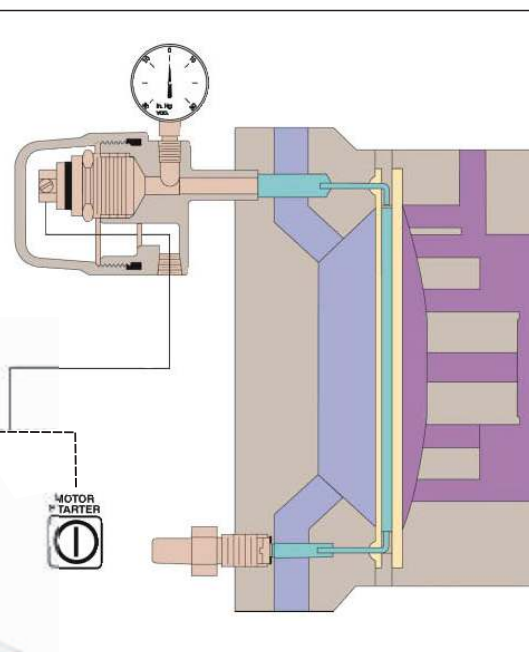
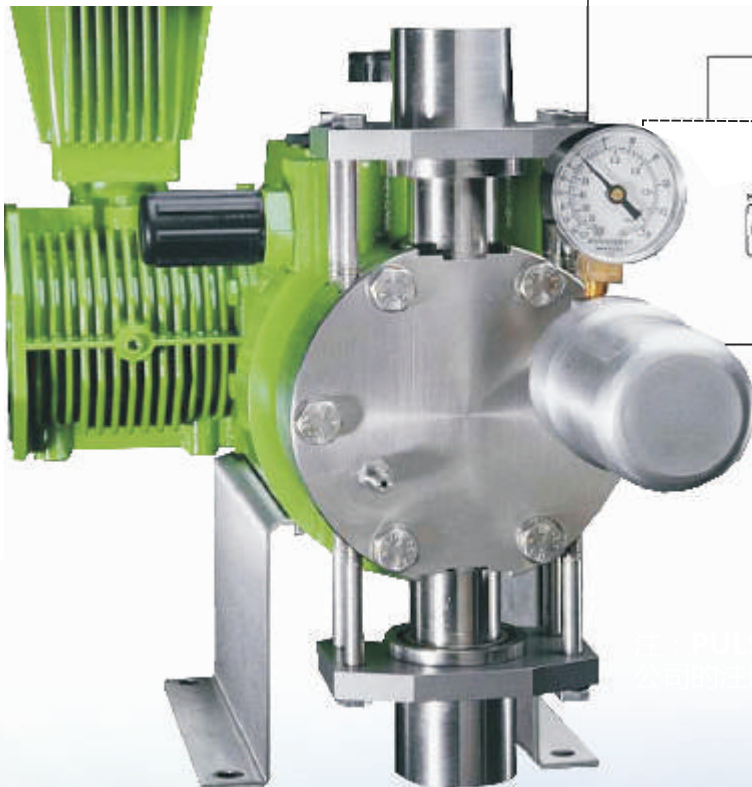
- PULSAlarm® 的泄漏检测方式有两种，一种是压力型，另一种是真空型。

**压力型泄漏检测系统**，两片隔膜之间填充中间液，通过监测中间液的压力变化，即时检测到隔膜的破裂。

**真空型泄漏检测系统**，两片隔膜之间抽真空。通过监测真空度的变化，检测隔膜的破裂。

- PULSAlarm® 标准配有真空/压力表，用来监测隔膜间的压力或真空。另外，还可选配干触点继电器，以传递信号来激活警报器和/或停泵。

# PULSAlarm® 泄漏检测系统



注：PULSAlarm 为帕斯菲达公司的注册商标。

# ELMA

## 电动冲程长度控制器

实现680和880 Pulsa系列远程流量调控



备注：  
此图配备了法兰及电动冲程长度控制器选项。

### 标准性能

- NEMA 4 或 NEMA 7
- 手动/自动流量调节随时任意切换
- 0-100%冲程长度调节
- 可接收 4-20 MA
- 可输出 4-20 MA信号，以反映冲程长度的位置
- 闭环控制系统采用交流同步马达技术确保流量精确定位

### 整体尺寸

型号	L长cm	K宽cm	G高cm	估重KG
680	58	18	41	30
880	62	20	41	41

### 规格

电需求	220V 50Hz交流 或 115V 60Hz	
最大功率	60瓦	
控制范围	0~100%流量	
标准输入信号	1~5ma直流 ( 1000ohm阻抗 ) 10~50ma直流 ( 100ohm阻抗 )	4~20ma直流 ( 250ohm阻抗 ) 1~5V直流 ( 大于10万ohm阻抗 )
标准输出信号	4~20ma直流 ( 250ohm阻抗 )	
操作温度范围	-40°C ~ +82°C	
保护等级	NEMA 4	
	NEMA 7 (Class I, Group C and D)	

# PULSAmatic

## 电动冲程长度控制器

实现 7120、7440、7660 和 8480 Pulsa 系列远程流量调控



备注：  
此图配备了法兰选项。

## 标准性能

- 0~100%冲程长度调节
- 手动/自动流量调节随时任意切换
- NEMA 4 或 NEMA 7
- 结构紧凑，节约空间

## 整体尺寸

型号	L长cm	K宽cm	G高cm	估重KG
7120	86	28	43	91
7440	97	28	43	185
7660	122	38	53	282
8480	155	46	61	398

## 规格

电需求	220V 50Hz交流 或 115V 60Hz	
最大功率	静态 - 15瓦	
	动态 - 23瓦	
控制范围	0~100%流量	
标准输入信号	1~5ma直流 ( 2000ohm阻抗 )	4~20ma直流 ( 470ohm阻抗 )
	10~50ma直流 ( 180ohm阻抗 )	1~5V直流 ( 大于27万ohm阻抗 )
标准输出信号	4~20ma直流 ( 250ohm阻抗 )	
操作温度范围	-40°C ~ +82°C	
防爆等级	NEMA 4	
	NEMA 7 ( Class I, Group C and D )	

# PNEUmatic

## 气动冲程长度控制器



## 标准性能

- 信号入口口径为1/4"NPT
- 压缩空气的压力设定为：40PSI
- 执行气压的压力设定在3PSI